

AVANT®

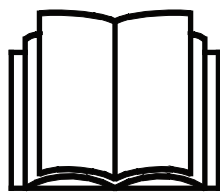
Bruksanvisning för arbetsredskap



Gräsrulle

Produktnummer

A447696



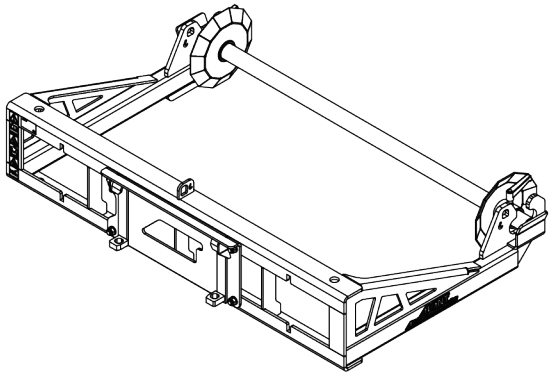
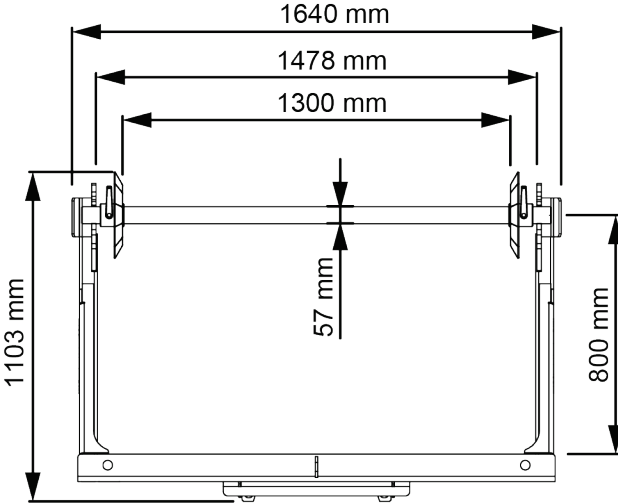
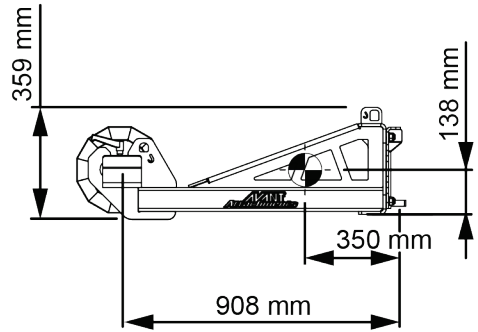
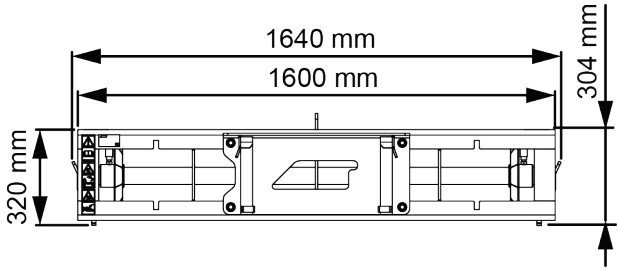
Läs bruksanvisningen noga innan redskapet tas i bruk och följ alla anvisningar.

Spara anvisningen för senare behov.

Tillverkare:

AVANT[®]
AVANT TECNO OY
e-mail: sales@avanttecono.com

Ylötie I
33470 YLÖJÄRVI
FINLAND
Tel. +358 3 347 8800
Fax +358 3 348 5511



INNEHÅLL

1. FÖRORD	4
Varningssymboler i denna handbok.....	5
2. AVSETT ANVÄNDNINGSAÄNDAMÅL	6
3. SÄKERHETSANVISNINGAR FÖR ANVÄNDNING AV ARBETSREDSKAPET	7
3.1 Säker stopprocedur	8
3.2 Personlig skyddsutrustning.....	8
4. TEKNISKA SPECIFIKATIONER	9
4.1 Redskapets säkerhetsdekalering och huvudkomponenter.....	9
4.2 Lyft	10
5. KOPPLA ARBETSREDSKAPET	11
6. ANVÄNDARINSTRUKTIONER	13
6.1 Kontroller före användning.....	13
6.2 Kvalifikationer för maskinförare.....	13
6.3 Manövrering av gräsullen.....	14
6.4 Transportläge	15
6.5 Förvaring av redskapet.....	16
7. UNDERHÅLL OCH SERVICE	17
7.1 Inspektion av metallkonstruktioner.....	17
7.2 Rengöring av redskapet	17
7.3 Smörjning.....	17
7.4 När maskinen är förbrukad	17
8. GARANTIVILLKOR	18

I. Förord

Avant Tecno Oy vill tacka dig för att du har köpt det här arbetsredskapet till din Avant-lastare. Det har utformats och tillverkats baserat på många års erfarenhet inom produktutveckling och tillverkning. Genom att bekanta dig med den här handboken och följa anvisningarna, säkerställer du din egen säkerhet och säkrar tillförlitlig drift av och en lång livslängd för utrustningen. Läs anvisningarna noggrant innan du börjar använda utrustningen eller utför underhåll på den.

Syftet med denna handbok är att hjälpa dig med:

- att manövrera utrustningen på ett säkert och effektivt sätt
- att upptäcka och förebygga eventuella farliga situationer
- att hålla utrustningen i gott skick och säkerställa en lång livslängd för den

Med dess anvisningar kan till och med en oerfaren användare använda arbetsredskapet och lastaren på ett säkert sätt. Handboken innehåller viktiga anvisningar också för erfarna AVANT-operatörer. Se till att alla personer som använder lastaren har fått tillräcklig handledning och att de har bekantat sig med handböckerna för lastaren, varje arbetsredskap som används och samtliga säkerhetsanvisningar innan utrustningen tas i bruk. Det är förbjudet att använda utrustningen för andra ändamål eller på något annat sätt än vad som beskrivs i den här handboken. Ha den här handboken nära till hands under utrustningens hela livslängd. Om du säljer eller överlämnar utrustningen till en tredje part, ska du se till att överlämna den här handboken till den nya ägaren. Om handboken går förlorad eller skadas, kan du begära en ny från din lokala Avant-återförsäljare eller från tillverkaren.

Utöver säkerhetsanvisningarna som finns i den här instruktionsboken, måste du efterleva alla arbetsmiljölagar, lokala lagar och andra regler rörande användningen av utrustningen. Särskild uppmärksamhet ska fästas på de regler som gäller användning av utrustningen på allmänna vägområden. Kontakta din Avant-återförsäljare för mer information om lokala regler innan du använder lastaren på allmänna vägar.

Kontakta din lokala AVANT-återförsäljare beträffande eventuella frågor, reervdelar eller några som helt problem som kan uppstå i samband med driften av din maskin.

Den här handboken är en översättning av de ursprungliga anvisningarna på engelska. På grund av fortlöpande produktutveckling, kan en del detaljer i den här handboken skilja sig något från din utrustning. Bilderna i den här handboken kan visa tillvalsutrustning eller funktioner som för närvarande inte är tillgängliga. Vi förbehåller oss rättigheten att utan föregående meddelande ändra innehållet i den här handboken. Copyright © 2023 Avant Tecno Oy. Alla rättigheter förbehålles.

Varningssymboler i denna handbok.

Följande varningssymboler används i den här handboken. De indikerar faktorer som måste tas hänsyn till, detta för att minska risken för personskador och skador på egendom:



VARNING VARNINGSSYMBOL

Denna symbol betyder: **“Varning, var uppmärksam! Det handlar om din säkerhet!”**

Läs noggrant meddelandet som följer, det varnar för en omedelbar risk som kan ge upphov till allvarliga personskador.

Varningssymbolen och tillhörande säkerhetsmeddelande indikerar viktig information om säkerhet i denna handbok. Den används för att rikta uppmärksamheten på instruktioner som rör din personliga eller andras säkerhet. Var uppmärksam när du ser denna symbol, det handlar om din säkerhet, läs noggrant meddelandet som följer och informera även andra operatörer.

FARA

Detta signalord betecknar en farlig situation som, om den inte undviks, kommer att orsaka dödsfall eller allvarliga personskador.

VARNING

Detta signalord betecknar en potentiellt farlig situation som, om den inte undviks, kan orsaka dödsfall eller allvarliga personskador.

OBSERVERA

Detta signalord används när mindre skador kan uppstå om instruktionerna inte följs ordentligt.

OBS!

Detta signalord indikerar information om korekt användning och underhåll av utrustningen.

Underlåtenhet att iaktta anvisningarna som symbolen indikerar, kan leda till att utrustningen går sönder eller andra egendomsskador.

2. Avsett användningsändamål

AVANTS Gräsrulle är ett redskap konstruerat och tillverkat för att användas med de AVANT kompaktlastare som visas i tabell 1. Redskapet är avsett för hantering av gräsmatta på rulle. Med gräsrullen är det möjligt att lyfta och lägga stora rullar av gräs. Redskapet kan även användas med andra rullar, till exempel kabelrullar och rullar av takpapp. För att hantera rullar skjuts en axel som är löstagbar från redskapet genom rullen.

Den flyttbara snabbkopplingsplattan på redskapet kan monteras 250 mm åt höger eller åt vänster, beroende på behov. Det är möjligt att montera rullen för att rulla ut gräsrullar antingen genom att köra framåt eller bakåt med lastaren.

Gräsrullen är inte konstruerad för någon annan användning än vad som anges i den här bruksanvisningen och får inte användas för andra ändamål än vad som är avsett.

Arbetsredskapet har utformats så att det är så underhållsfritt som möjligt. Maskinföraren kan utföra de rutinmässiga underhållsåtgärderna. Allt reparationsarbete kan inte utföras av användaren, utan krävande reparations- och underhållsåtgärder ska lämnas till professionella tekniker. Alla underhållsarbeten måste utföras med lämplig säkerhetsutrustning. Reservdelar måste vara identiska med originalspecifikationerna, vilket kan säkerställas genom att endast använda originalreservdelar. En separat reservdelskatalog kan finnas tillgänglig, kontakta din Avant-återförsäljare.

Bekanta dig med service- och underhållsanvisningarna i den här handboken. Kontakta din AVANT-återförsäljare om du har ytterligare frågor om drift eller underhåll av utrustningen eller om du behöver reservdelar eller underhållsservice.

Tabell 1 - Gräsrulle - Kompatibilitet med Avantlastare

Avant	220 <small>serie 2</small>	313S	420	520	630	735	850	e6
	225			523	635	745		
	225LPG	320S	423	525LPG	640	750	860i	e6
				528	645i	755i		
				530	650i	760i		
A447696	-	-	(•)	•	•	•	•	•

Det rekommenderas att endast använda redskapet med lastare märkta med i tabell 1. Vid användning av modeller markerade med (•), kan det hända att full pretanda inte kan uppnås. Ytterligare motvikter kan även krävas. För frågor beträffande kompatibilitet med modeller som inte presenteras i tabellen, ska du kontakta din Avant-återförsäljare.

3. Säkerhetsanvisningar för användning av arbetsredskapet

Tänk på att säkerheten beror på flera faktorer. Kombinationen av lastare och redskap är mycket kraftfull och felaktig eller vårdslös användning eller underhåll kan orsaka allvarliga personskador eller skador på egendom. På grund av detta måste alla maskinförare noggrant läsa instruktionsböckerna och bekanta sig med korrekt användning av både lastaren och redskapet innan idrifttagande. Använd inte redskapet om du inte helt har bekantat dig med dess användning och därmed sammanhängande risker.



FARA

Missbruk, vårdslös användning eller användning av ett redskap som är i dåligt skick kan orsaka risk för allvarliga skador. Bekanta dig med lastarens kontroller, rätt kopplingsförfarande och korrekt sätt att manövrera redskapet på ett säkert område. Lär dig särskilt hur man stannar och stänger av utrustningen på ett säkert sätt. Läs alla säkerhetsföreskrifter noggrant.

Läs alla säkerhetsanvisningar noggrant innan du hanterar arbetsredskapet



VARNING

- När du ansluter ett redskap till lastaren **ska du se till att låsstiften i lastarens snabbkopplingsplatta är i den lägre positionen och att de har låst redskapet vid lastaren.** Lyft eller flytta aldrig ett olåst redskap.
- Det här redskapet är utformat för att användas av en användare åt gången. Låt ingen annan vistas i utrustningens riskområde medan den används.
- Transportera alltid redskapet så lågt som möjligt för att bibehålla en låg tyngdpunkt och håll teleskopbommen indragen medan du kör.
- **Risk för krosskada - Gå aldrig själv och låt inte heller andra gå under lasten, lastarbommen eller redskapet.** Lastarens tyngdpunkt kan skifta när du lämnar förarsätet, vilket kan leda till att maskinen välter. Kom alltid ihåg att bommen kan sänkas oväntat på grund av stabilitetsförlust, mekaniskt fel eller om en annan person manövrerar lastarens styranordningar, vilket kan leda till krosskador. Lastaren är inte avsedd för att hålla laster upphöjda under längre perioder. Sänk ned redskapet stadigt på marken innan du lämnar förarsätet och låt aldrig någon vistas under bommen eller redskapet.
- **Risk för vältning - Håll laster nära marken medan du kör.** Vid transport av tung last kan lastarens tyngdpunkt skifta, vilket kan leda till att lastaren tippar. Håll vid transport alltid redskapet så lågt och nära maskinen som möjligt med teleskopbommen helt indragen, för att hålla tyngdpunkten så låg som möjligt och för bästa stabilitet.
- Använd aldrig arbetsredskapet till att lyfta eller transportera personer eller någon som helst arbetsplattform, inte ens tillfälligt.
- Se till att endast använda arbetsredskap i gott skick. Kontrollera arbetsredskapet noggrant med regelbundna intervaller. Modifiera inte arbetsredskapet på ett sätt som äventyrar dess säkerhet. Det är förbjudet att borra hål i arbetsredskapet och det är strikt förbjudet att svetsa eller på annat sätt fästa krokar eller andra objekt på arbetsredskapet.
- Använd endast utrustningen för dess avsedda ändamål. Annat användningsändamål kan skapa onödiga säkerhetsrisker och utrustningen kan skadas.
- Se till att lastaren är utrustad med erforderliga säkerhetsanordningar och att de fungerar som de ska. Användning av säkerhetsbälte är ett måste. Om det finns särskilda säkerhetsrisker med driftområdet, ska du använda lämplig säkerhetsutrustning.



VARNING

- Läs även säkerhetsanvisningarna och anvisningarna om korrekt användning av lastaren i lastarens användarhandbok.



VARNING

Risk för krosskador - Låt aldrig någon gå under ett upplyft redskap eller lastarens bom. Kom ihåg att lastarens bom kan sänkas eller tippa även då motorn har stängts av (krossrisk). Lastaren är inte avsedd för att hålla laster upphöjda under längre perioder. Sänk alltid arbetsredskapet till en säker position innan du lämnar förarsätet.



3.1 Säker stopprocedur

Säker avstängning av redskapet innan du går nära det:



VARNING

Stäng alltid av redskapet enligt säker stopprocedur innan du lämnar förarsätet. Säker stopprocedur förhindrar att redskapet rör sig oavsiktligt. Observera att lastarens bom kan sänkas även när lastarmotorn är avstängd. Säker stopprocedur:

- Sänk ned bommen helt och sätt ner redskapet på marken.
- Stäng av lastarmotorn och aktivera parkeringsbromsen.
- Släpp ut resttrycket ur hydraulsystemet; för alla hydrauliska manöverspakar till sina ändlägen några gånger.
- Ta ut tändningsnyckeln för att förhindra oavsiktlig start.

3.2 Personlig skyddsutrustning

Kom ihåg att använda lämplig personlig skyddsutrustning:



- Bullernivån vid förarsätet kan överskrida 85 dB(A), beroende på lastarmodell och driftcykel. Långvarig exponering för högt ljud kan orsaka hörselskador. Bär hörselskydd när du arbetar med lastaren.



- Bär skyddshandskar.



- Bär skyddsskor närhelst du arbetar med lastaren.

4. Tekniska specifikationer

Tabell 2 – Gräsrulle – Specifikationer

Produktnummer	A447696
Maximal rulldiameter:	1600 mm
Max rullbredd:	1300 mm
Maximalt tillåten belastning*:	1000 kg
Vikt:	110 kg
Andra dimensioner:	Se sidan 2
Kompatibla AVANT lastarmodeller:	Se Tabell 1, sidan
Tillval	
Extra axel + ändplattor	A447775 & A447776 (2 st)

*) Den maximalt tillåtna belastningen för själva redskapet. I praktiken beror den maximala belastningen som kan hanteras med detta redskap på den lastare som används, förhållandena i driftsmiljön, och eventuella extra motvikter installerade på lastaren.

4.1 Redskapets säkerhetsdekaler och huvudkomponenter

Nedan listas de dekaler och märkningar som finns på redskapet. De måste vara synliga och läsbara på utrustningen. Ersätt otydlig eller saknad etikett. Nya etiketter finns tillgängliga via din återförsäljare eller kontaktinformationen som finns på höljet.



Se till att alla varningsdekaler är läsbara. Varningsskyltarna innehåller viktig säkerhetsinformation och de hjälper dig att identifiera och komma ihåg faror relaterade till utrustningen. Byt ut skadade eller saknade varningsdekaler med nya.



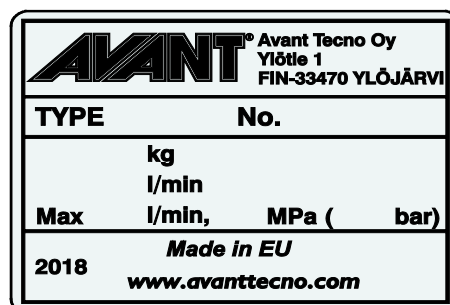
A46771



A46772



A46803

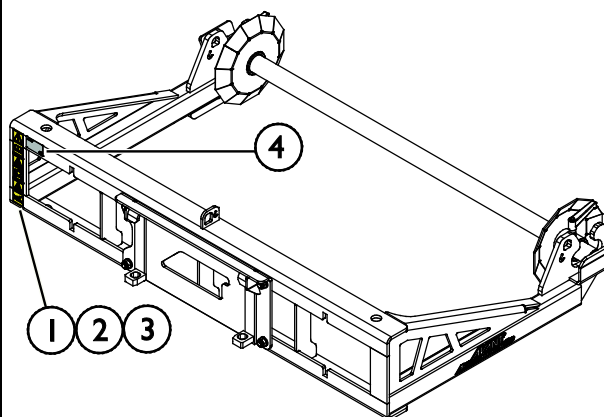


Arbetsredskapets typskylt A447987

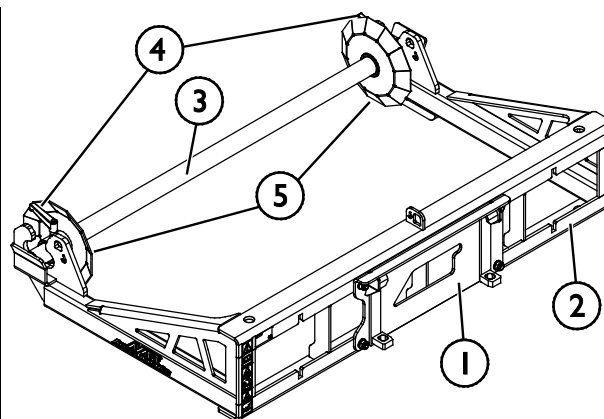
För att fästa en ny dekal: Rengör ytan noggrant för att avlägsna allt fett. Låt det torka helt. Dra av skyddsfilmerna på dekaler och tryck hårt för att fästa. Var försiktig så att du inte rör dekalens lim.

Tabell 3 - Dekalplaceringar och varningsmeddelanden

	Dekal	Varningsmeddelande
1	A46771	Fara för felaktig användning - Läs anvisningarna före användning.
2	A46772	Risk för krosskador - Vistas inte under ett upphöjt arbetsredskap. Håll dig på avstånd från upphöjd utrustning.
3	A46803	Risk för kläm- och skärskador, håll dig på avstånd från rörliga delar, lämna aldrig utrustning igång. Manövrera redskapet endast från förarsätet.
4	A447987	Redskapets typskylt


Tabell 4 - Gräsulle - Huvudkomponenter

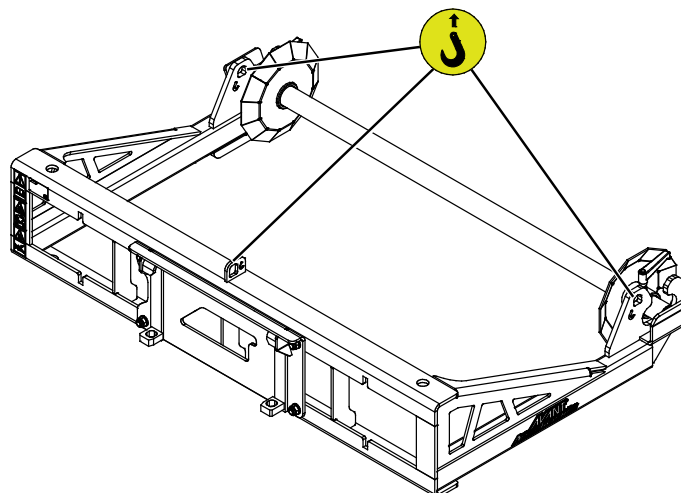
1	Flyttbart snabbkopplingsfäste för Avant-lastare
2	Gräsullens ram
3	Rullaxel
4	Låshandtag (2 st)
5	Ändplatta (2 st)



4.2 Lyft

Se till att redskapet är ordentligt säkrat mot oavsiktliga rörelser under lyftoperationen. Använd lämplig typ av lyfttillbehör, till exempel lyftband, kedjor eller krokar. Använd inte lyfttillbehör om det finns tecken på skada, deformation eller på annat sätt osäkra förhållanden.

Lyft Gräsullen i dess lyftpunkter, som visas på bilden intill.



5. Koppla arbetsredskapet

Det är enkelt och går snabbt att fästa redskapet på lastaren, men det måste göras med försiktighet. Redskapet monteras på lastarbommen med hjälp av snabbkopplingsplattan på lastarbommen och redskapets motsvarighet.

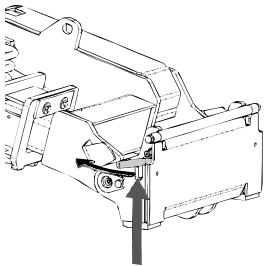
Om redskapet inte är låst på lastaren kan det lossna från lastaren och orsaka en farlig situation. Kör aldrig med lastaren och lyft aldrig lastbommen om redskapet inte är helt låst. Följ alltid kopplingsinstruktionerna nedan för att förhindra farliga situationer. Håll också säkerhetsinstruktionerna i denna handbok i minnet.



Klämrisik - Se till att ett olåst redskap inte kan röra sig eller välta. Uppehåll dig inte i utrymmet mellan redskapet och lastaren. Montera redskapet endast på jämna ytor.

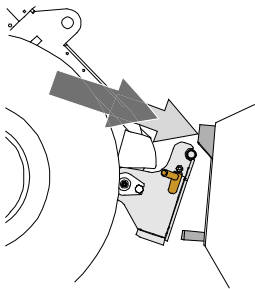
Kör och lyft aldrig ett redskap som inte har låsts.

Avant snabbkopplingssystem:



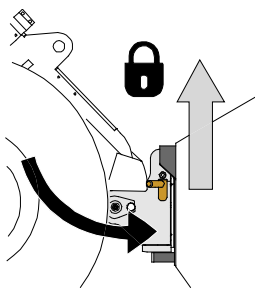
Steg 1:

- Lyft upp snabbkopplingsplattans låsstift och vrid dem bakåt till skåran, så att de är låsta i det övre läget.
- Om lastaren är utrustad med ett hydrauliskt låsningssystem för redskapet, läs ytterligare anvisningar i relevanta handböcker om användningen av låsningssystemet.



Steg 2:

- Vrid snabbkopplingsplattan hydrauliskt till en snett framåtlutande position.
- Kör lastaren på redskapet. Om din lastare är utrustad med en teleskopbom kan du använda denna.
- Inrikta de övre stiften på lastarens snabbkopplingsplatta så att de hamnar under motsvarande konsoler på redskapet.



Steg 3:

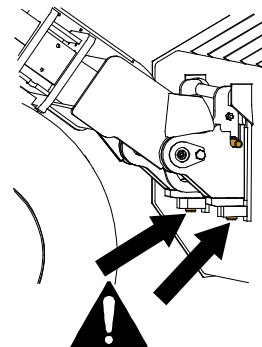
- Lyft upp bommen lite grann – dra bommens styrspak bakåt för att lyfta redskapet lite från marken.
- Vrid bommens styrspak åt vänster för att vrida snabbkopplingsplattans bottensektion på lastaren mot redskapet.
- Lås låsstiften manuellt eller lås den hydrauliska låsningen.
- **Kontrollera alltid att båda låsstiften har låsts.**



Klämrisik - Undvik att välta redskapet. Överdriven lutning eller lyftning av ett olåst redskap ökar risken för att redskapet ska välta. Använd inte automatisk låsning av låsstiften när redskapet lyfts mer än en meter från marken. Tippa eller höj inte redskapet mer om låsstiften inte återgår till normalläge när du tippar. Sänk ned redskapet på marken och säkra låsningen manuellt.

**Risk för fallande objekt - Förhindra att redskapet faller ner.**

Ett redskap som inte har låsts helt till lastaren kan falla på bommen eller mot maskinföraren, eller hamna under lastaren vid körning, vilket skulle leda till förlust av kontroll av lastaren. Kör och lyft aldrig ett redskapet som inte har låsts. Se till att låsstiften är i det nedre läget och når igenom redskapets fästen på båda sidor innan du flyttar eller lyfter redskapet.



Säkerställ att lastaren är kompatibel med redskapet. Förutom redskapets mekaniska kompatibilitet måste lastarens stabilitet, eventuell överbelastning av redskapet och lastarens styrsystems kompatibilitet säkerställas. Om du använder redskapet med en lastare som inte är lämplig att använda med den redskapsmodell du har, finns det risk att maskinen välter och att redskapet skadas på grund av överbelastning, förutom riskerna relaterade till okontrollerade rörelser hos redskapet och dess delar. Konsultera din Avant-återförsäljare innan du använder det här redskapet om din lastare inte finns listad i tabell 1 på sidan 6.

6. Användarinstruktioner

Öva på att använda redskapet och dess styrspakar i ett öppet och säkert område. Om du inte är bekant med den specifika lastarmodellen rekommenderas du att öva på användningen av den utan redskap.

6.1 Kontroller före användning

- Säkerställ att kringstående håller sig på ett tryggt avstånd när utrustningen används. Låt inte andra vistas i närheten av bommens riskområde eller direkt framför lastaren. Kontrollera dessutom alltid att det är säkert att backa med lastaren. Anta aldrig att kringstående håller sig där du senast såg dem; i synnerhet barn dras ofta till rörlig utrustning.
- Kontrollera redskapets och lastarens allmänna skick samt att hydraulolja inte läcker ut. Gör de dagliga kontrollerna av lastaren, se lastarens bruksanvisning. Redskapet får inte användas om lastarens hydraulsystem eller redskapet är defekt. Se kapitel 7 för underhållsanvisningar.
- Använd endast redskapet och lastarens styranordningar från förarplatsen. Säkerställ att lastaren och redskapet används på ett säkert sätt och för det avsedda ändamålet. Låt inte barn använda utrustningen.
- Kom ihåg rätt arbetsmetoder och lämna inte förarplatsen i onödan.

6.2 Kvalifikationer för maskinförare

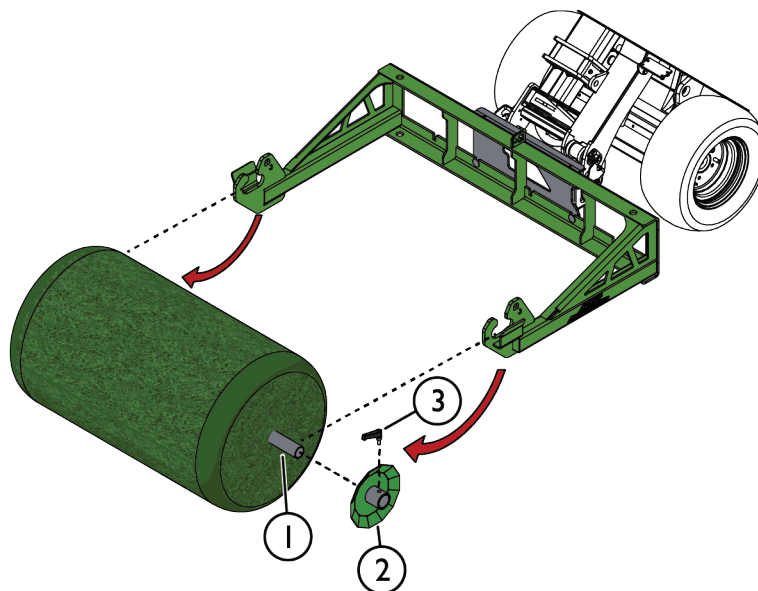
Den som vill använda redskapet måste:

- Vara bekant med redskapets avsedda användning.
- Veta hur man använder lastaren på ett säkert sätt under olika driftsförhållanden.
- Läsa och alltid följa instruktionerna i den här bruksanvisningen om redskapets användning.
- Förvara denna samt lastarens bruksanvisning tillgängligt.
- Säkerställ att lastaren och redskapet används på ett säkert sätt och för det avsedda ändamålet.
- Låt aldrig barn använda utrustningen.
- Använd aldrig lastaren eller redskap under påverkan av alkohol, droger, läkemedel som kan påverka omdömesförmågan eller orsaka sömnhet eller om du av andra medicinska skäl inte är kapabel att använda utrustningen.
- Fullborda eventuell obligatorisk utbildning som krävs av arbetsgivaren innan användning.
- Föraren ska ha ett giltigt körkort när utrustningen manövreras på vägar när så krävs enligt lag.

6.3 Manövrering av gräsrollen

Börja använda gräsrollen:

1. Skjut rullaxeln (1) genom rullen enligt bilden intill.
2. Sätt ändplattorna (2) i ändarna av rullaxeln (1) mot rullen.
3. Lås ändplattorna (2) med låshandtag (3).
4. Plocka upp rullen med redskapet fäst på lastaren.



VARNING

Risk för att bli klämd under tung last - Se till att rullaxeln är korrekt inställd på gräsrollen. Båda ändarna av axeln måste greppas ordentligt av ramen. Om rullen inte plockas upp korrekt kan den börja rulla okontrollerat eller svänga upp, vilket orsakar klämrisk under den tunga rullen.



VARNING

Risk för att tappa last - Överskrid aldrig redskapets eller lastarens maxbelastning. Den maximalt tillåtna belastningen för redskapet är 1000 kg. Se alltid lastarens bruksanvisning för att fastställa maxlasten för den lastarmodell du använder.

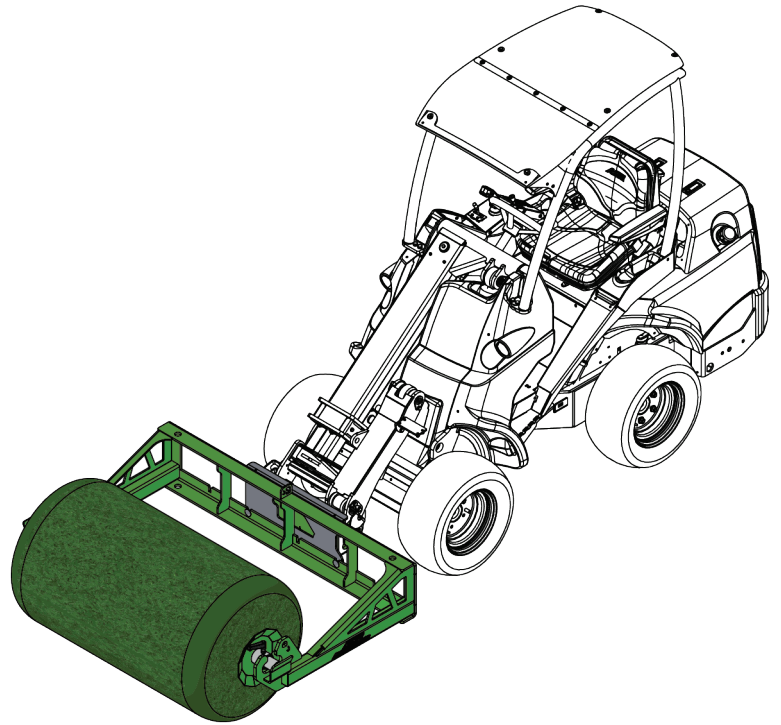


VARNING

Risk för kollision - Säkerställ god sikt. Lyft aldrig detta redskap så högt att sikten från förarsätet skymms. Säkerställ att du har obehindrad sikt i alla riktningar. Håll alla vindrutor rena och fria från smuts, is, snö etc.

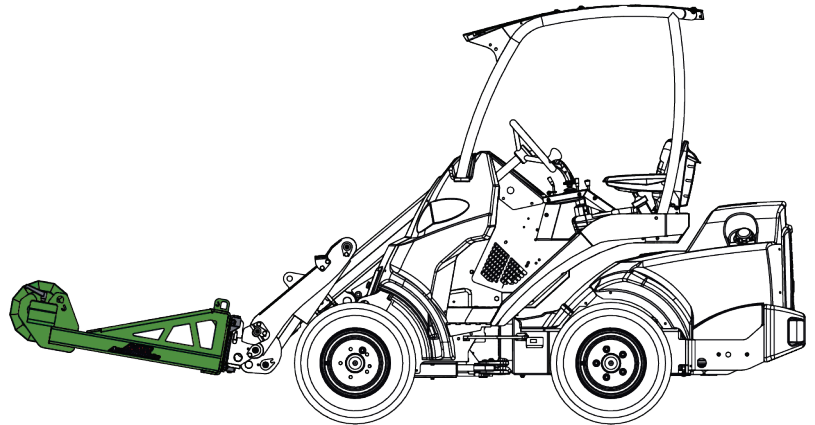
Användning av gräsrollen:

1. Sätt gräsrollen i arbetsläge, gräsrollen ska vidröra ytan lätt, såsom visas på bilden intill.
 - Om din lastare är utrustad med en teleskopbom kan du använda denna för att få bättre sikt över arbetsområdet.
2. Om din lastare är utrustad med flytsystem, bör det sättas på efter att gräsrollen har ställts in i rätt arbetsläge för att hantera rullar av gräs.
3. Kör lastaren i önskad riktning framåt eller bakåt. Kör alltid lugnt och försiktigt medan du låter gräsmattan rulla ut.



6.4 Transportläge

Håll lastaren stabil. Transportera alltid redskapet så lågt och nära marken som möjligt och håll lastbommen helt indragen, såsom visas på bilden intill.



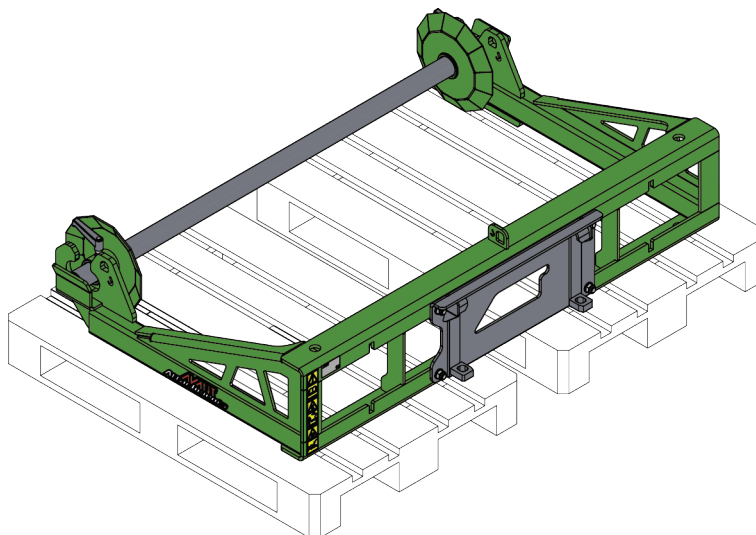
Risk för att välta - Håll lastaren stabil. Transportera alltid redskapet så lågt och nära marken som möjligt. Håll teleskopbommen indragen under transportkörning.

6.5 Förvaring av redskapet

Koppla loss och förvara redskapet på ett jämnt underlag. Arbetsredskapet bör helst förvaras på ett ställe där det är skyddat mot direkt solljus, regn och extrema temperaturer.

- Undvik att lämna redskapet stående direkt på marken. Placera det till exempel på tråklossar eller en lastpall.
- Säkerställ att redskapet inte kan röra på sig under förvaring.

Klättra aldrig upp på arbetsredskapet. Bättra på lacken där det behövs innan längre förvaringstider för att förhindra rostskador.



7. Underhåll och service

Arbetsredskapet har utformats så att det är så underhållsfritt som möjligt. I det kontinuerliga underhållet ingår regelbunden rengöring samt bevakning av redskapets skick. På grund av krossningsrisken som nedsänkbara maskindelar orsakar ska allt underhållsarbete göras när alla rörliga delar sänkts ned helt och arbetsredskapet ligger mot marken.



FARA

Risk för krosskada - Gå aldrig under upplyft redskap. Säkerställ att redskapet har erforderligt stöd under allt underhåll. Gå aldrig under ett upplyft redskap. Lastarens bom kan plötsligt sänkas under underhåll, även då lastarens motor inte är igång, vilket kan orsaka allvarliga skador. Allt underhåll och all service ska genomföras med arbetsredskapet i nedsänkt, säkert läge.

7.1 Inspektion av metallkonstruktioner

Även redskapets metallkonstruktioner måste kontrolleras regelbundet. Kontrollera visuellt för skador och inspektera snabbkopplingsfästena och området runt omkring dem noggrant. Redskapet får inte användas om det är deformerat, sprucket, trasigt eller skadat på något annat sätt.

Svetsreparationer får endast utföras av professionella svetsare. Vid svetsning får endast metoder och tillsatser som lämpar sig för det stål som redskapet är gjort av användas. Kontakta närmaste serviceställe för mer information om reparationer.

7.2 Rengöring av redskapet

Rengör redskapet regelbundet för att undvika ansamling av smuts, vilket är mycket svårare att avlägsna. En högtryckstvätt och mildt rengöringsmedel kan användas för rengöring. Använd inte starka lösningsmedel.

7.3 Smörjning

Det finns inga specifika smörjpunkter på redskapet. Redskapet är underhållsfritt med undantag för rengöring, kontroll av skicket och vid behov enstaka påbättringar av färgen.

7.4 När maskinen är förbrukad

Återvinn och kassera redskapet på rätt sätt när det nått slutet av sin livslängd. Demontera redskapet och sortera de olika materialen, t.ex. plast, stål och gummi. Hantera dessa enligt gällande lokala bestämmelser. Dumpa aldrig material ute i naturen.

Återvinn varje typ av material genom att lämna dem till en återvinningsstation. Låt ett avfallshanteringsföretag göra återvinningen, om möjligt.

8. Garanti villkor

Avant Tecno Oy ger arbetsredskap som de tillverkat en garanti på ett år (12 mån) från inköpsdatum.

Garantin omfattar följande reparationskostnader:

- Arbetskostnader om reparationen inte utförs på fabriken.
- Fabriken ersätter felaktiga komponenter eller tillbehör med nya.

Från fall till fall kan det överenskommas med fabriken om att fabriken ersätter kunden priset för komponenter som denne skaffat.

Garantin ersätter inte:

- Vanliga servicearbeten eller reserv- och sliddelar till dessa.
- Skador som orsakas av ovanliga användningsförhållanden eller -sätt, vårdslöshet, ändringar av maskinens konstruktion utan medgivande från Avant Tecno Oy, användning av andra än originaldelar eller bristande underhåll.
- Påföljder av ett fel, såsom att arbetet avbryts eller andra eventuella ytterligare skador.
- Rese- och/eller fraktkostnader på grund av reparation.



AVANT[®]